

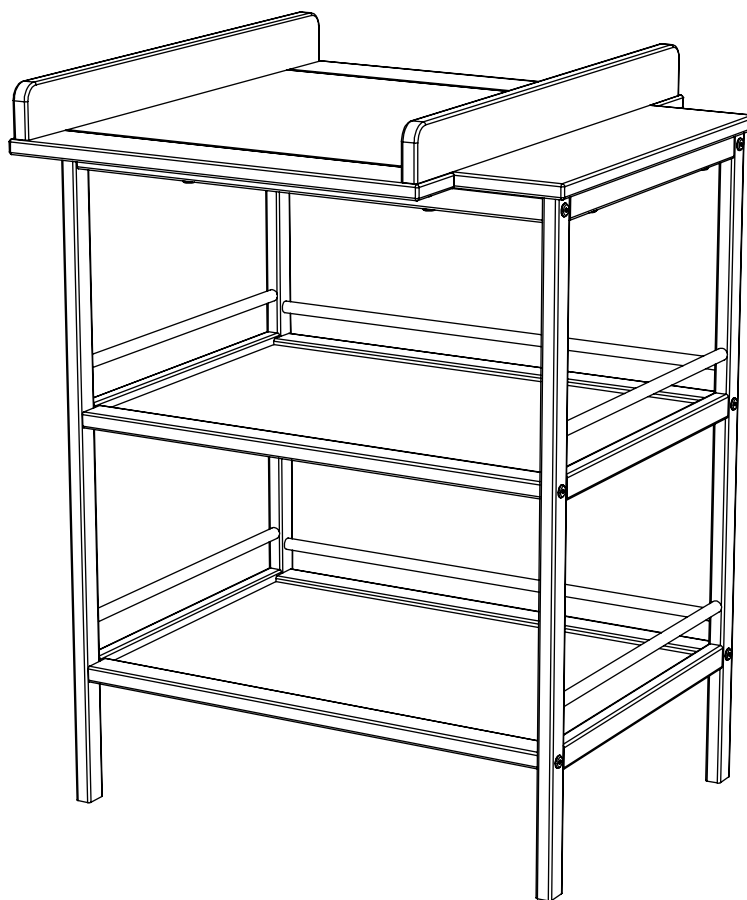
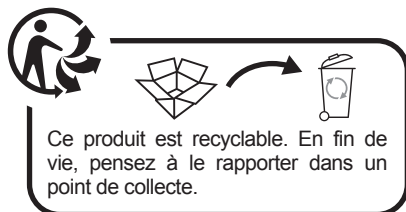
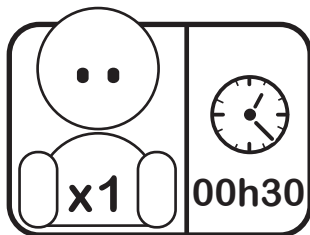
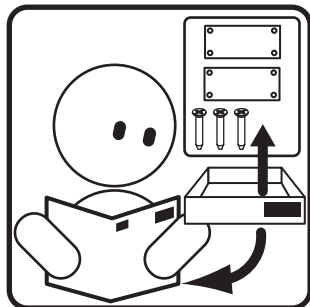
T3318 x660

Meuble à langer

Ateliers T4

80 route de Binans - 39570 PUBLY
www.at4.com

EN 12221 :2008 + A1:2013
16102015



Meuble 2 étagères avec plan à langer amovible / Tenir éloigné les jeunes enfants lors de l'assemblage. Présence de petites pièces susceptibles d'être ingérées / Conserver à l'abri de l'humidité et de la poussière / Attention aux risques de cisaillement et de pincement durant l'installation / Positionner de manière stable sur un sol plan / Vérifier la présence et l'état de la quincaillerie et des pièces avant de débuter le montage / Ne pas monter ou utiliser le mobilier si certains éléments sont cassés, endommagés ou manquants, et n'utiliser que des pièces détachées approuvées par le fabricant / Les pièces détachées indispensables à l'utilisation sont disponibles durant 2 ans, et les éléments de visseries durant 5 ans. Utiliser uniquement l'outillage fourni ou préconisé / Serrer correctement les éléments de fixation avec l'outillage fourni ou préconisé / Un mauvais montage, calage ou manutention peut entraîner une fragilisation des assemblages et/ou des pièces / Il convient que tous les dispositifs d'assemblage soient toujours convenablement serrés et régulièrement vérifiés, et resserrés si nécessaire / Ne pas déplacer un meuble chargé.

FR IMPORTANT ! À CONSERVER POUR DE FUTURS BESOINS DE REFERENCE À LIRE ATTENTIVEMENT

CONFORME AUX EXIGENCES DE SECURITE

Conforme à la norme EN 12221 : 2008 +A1:2013

Pour enfants jusqu'à 12 mois d'un poids maximum de 11 kg.

AVERTISSEMENT : Ne pas laisser l'enfant sans surveillance.

Tous les éléments de fixation doivent toujours être convenablement serrés et contrôlés régulièrement.

Apporter un soin particulier au fait que les vis ne soient pas desserrées, car un enfant pourrait accrocher une partie de son corps ou de son vêtement (par exemple: des cordons, des colliers, des rubans pour sucettes à bébé) ce qui présenterait un danger de pincement voir d'étranglement.

Pour éviter tous risques d'incendie ou autre, ne pas placer la table à langer à proximité d'un chauffage

électrique, à gaz, d'un foyer ouvert ou toutes autres sources de chaleur intense.

Le matelas à langer à utiliser avec cette table à langer doit être d'une épaisseur de 1,5 cm et mesurer 66 cm x 50 cm Maximum. Encastrez le contre les barrières de protection, le côté le plus long étant parallèle aux barrières.

Ne pas utiliser la table à langer si des parties sont cassées, déchirées ou manquantes. En cas de problèmes, prendre contact avec votre magasin.

Les pièces de rechange doivent seulement être obtenues auprès du fabricant ou du distributeur.

Entretien: Nettoyage à l'aide d'une éponge légèrement humide, eau tiède savonneuse. Ne jamais utiliser de produits abrasifs.

GB IMPORTANT ! RETAIN FOR FUTURE REFERENCE READ CAREFULLY

CONFORMS TO STANDARD SAFETY REQUIREMENTS EN 12221 : 2008 +A1:2013

For children up to 12 months with a maximum weight of 11 kg.

WARNING : Do not leave the child unsupervised.

All fastening components must always be correctly tightened and checked regularly.

Pay particular care when ensuring that screws have not come loose, as part of the child's body or clothing could catch on them (for example: cords, necklaces, ribbons for baby's dummies), creating a pinching or strangulation hazard.

To avoid all fire hazards and other hazards, do not place the changing table near to any electric heater, gas

heater, open fireplace or any other intense heat sources.

The changing mattress to be used with this changing table must be 1,5 cm thick and measure 66cm x 50 cm Maximum. Fit it against the protective barriers, with the longest side parallel to the barriers.

Do not use the changing table if any parts are broken, torn or missing. In the event of any problems, contact your store.

Spare parts must only be obtained from the manufacturer or distributor.

Care: clean using a damp sponge and warm, soapy water. Never use any abrasive products.

DE

WICHTIG ! ZUM ZWECHE DER SPÄTEREN BEZUGNAHME AUFBEWAHREN SORGFALTIG LESEN

STIMMT MIT DEN SICHERHEITSANFORDERUNGEN DER NORM ÜBEREIN EN 12221 : 2008 +A1 :2013

Für Kinder bis zu 12 Monaten mit einem Gewicht von höchstens 11 kg.

Warnhinweis: Das Kind nicht unbeaufsichtigt lassen.

Alle Befestigungselemente müssen korrekt angezogen sein und regelmäßig überprüft werden.

Besonders sorgfältig darauf achten, dass die Schrauben nicht hervorstecken, denn ein Kind könnte mit einem Körperteil oder seiner Kleidung (beispielsweise mit Kordeln, Riemen, Schnullerketten) daran hängen bleiben und sich einklemmen oder gar erdrosseln.

Um jegliche Brand- oder sonstige Gefahr auszuschließen, den Tisch nicht in der Nähe eines elektrischen oder gasbetriebenen Heizofens, eines offenen Feuers oder jeder anderen Hitzequelle aufstellen.

Die mit diesem Tisch zu verwendende Wickelaufgabe muss 1,5 cm dick sein und 66 cm x 50 cm messen. Sie ist in die Schutzkanten einzupassen, wobei die lange Seite parallel zu diesen sein muss.

Den Wickeltisch nicht verwenden, wenn Teile davon zerbrochen oder zerrissen sind oder fehlen. Bei Problemen wenden Sie sich bitte an Ihren Händler.

Ersatzteile sind ausschließlich beim Hersteller oder Händler zu beziehen.

Pflege: Reinigung mit einem feuchten Schwamm und lauwarmem Seifenwasser. Auf keinen Fall Scheuermittel verwenden.

SP

IMPORTANTE ! CONSERVAR PARA NECESIDADES FUTURAS DE CONSULTA LEER CON ATENCIÓN

CONFORME A LAS EXIGENCIAS DE SEGURIDAD DE LA NORMA EN 12221 : 2008 +A1 :2013

Para niños de 12 meses máximo con un peso igual o inferior a 11 kg

Advertencia: Vigilar en todo momento al niño.

Todos los elementos de fijación deben estar siempre bien ajustados y deben ser revisados con regularidad.

Prestar especial atención al ajuste de los tornillos, ya que podrían dañar al niño o podría engancharse la ropa (por ejemplo: cordones, collares, lazos para los chupetes...), lo que podría suponer un peligro de pinzamiento o estrangulación.

No colocar el cambiador cerca de ninguna estufa eléctrica, estufa de gas, chimenea abierta u otras fuentes de calor para evitar riesgos de incendio.

El colchón del cambiador debe tener un grosor de 1,5 cm y unas dimensiones de 66 cm x 50 cm como máximo. Encajarlo entre las barreras de protección con el lado más largo paralelo a las barreras.

No utilizar el cambiador si alguna de sus piezas están rotas, rasgadas o si falta alguna pieza. En caso de que tenga cualquier problema con el producto, póngase en contacto con el establecimiento en el que lo adquirió. Debe adquirir las piezas de recambio del fabricante o de los distribuidores autorizados.

Mantenimiento: limpieza con una esponja húmeda con agua tibia jabonosa. No utilizar nunca productos abrasivos.

IT

IMPORTANTE ! CONSERVARE COME RIFERIMENTO FUTURO LEGGERE ATTENTAMENTE

CONFORME ALLE NORME FONDAMENTALI IN MATERIA DI SICUREZZA EN 12221 : 2008 +A1 :2013

Per bambini di età pari o inferiore a 12 mesi, peso non superiore a 11 kg.

Avvertenza: Non lasciare mai il bambino solo e senza sorveglianza.

Tutti gli accessori di montaggio devono sempre essere fissati correttamente e controllati regolarmente.

Le viti non devono essere mai allentate perché parti del corpo del bambino o dell'abbigliamento che indossa (ad esempio lacci, collane, nastri di ciucci)

potrebbero rimanere agganciate, con conseguente pericolo di strangolamento.

Per evitare i rischi di incendio o altro, non posizionare il fasciatoio in prossimità di dispositivi elettrici di riscaldamento, stufe a gas, fiamme libere o altre fonti di calore intenso.

Il materasso da utilizzare per il fasciatoio deve avere uno spessore di 1,5 cm e misurare 66 cm x 50 cm massimo. Incastrarlo alle barriere di protezione, con il lato più lungo parallelo alle barriere.

Non utilizzare il fasciatoio se alcune parti sono rotte, danneggiate o mancanti. In caso di problemi, rivolgersi al vostro rivenditore di fiducia.

Per i pezzi di ricambio rivolgersi esclusivamente al fabbricante o al distributore.

Manutenzione: pulizia con spugna umida e acqua saponata tiepida. Non utilizzare prodotti abrasivi.

BE

BELANGRIJK ! TE BEWAAREN VOOR LATERE REFERENTIEBEHOEFTE ZORGVULDIG TE LEZEN

CONFORM DE VEILIGHEIDSEISEN VAN DE NORM EN 12221 : 2008 +A1 :2013

Voor kinderen van 12 maand en jonger, met een maximumgewicht van 11 kg

Waarschuwing: Het kind niet zonder toezicht alleen laten.

Alle bevestigingselementen moeten steeds goed worden aangespannen en geregeld worden gecontroleerd.

Besteed bijzondere aandacht aan het feit dat de schroeven niet losgekomen zijn want een kind kan vastraken met een deel van zijn lichaam of zijn kleding

(bijvoorbeeld : koorden, kettingen, lintjes van fopspenen) hetgeen gevaar voor vastklemming of zelfs wurging inhoudt.

Om elk brandgevaar of ander gevaar te vermijden, de luiertafel niet plaatsen in de omgeving van een elektrische of gasverwar ming, een open haard of elke andere intense warmtebron.

De luiermatras die met deze luiertafel gebruikt moet worden, moet 1,5 cm dik zijn en 66 op 50 cm maximum meten. Pas ze tegen de veiligheidshekken in, de langste kant is deze parallel met de hekken.

De luiertafel niet gebruiken indien er onderdelen stuk of gescheurd zijn of ontbreken. In geval van problemen neemt u contact op

De wisselstukken mogen enkel worden aangeschaft bij de fabrikant of de verdeler.

Onderhoud : schoonmaak door middel van een vochtige spons, lauw zeepsop. Nooit schurende producten gebruiken.

NL

BELANGRIJK ! TE BEWAAREN VOOR LATERE REFERENTIE LEES DIT ZORGVULDIG DOOR

VOLDOET AAN DE VEREISTEN VAN DE VEILIGHEIDSNORM EN 12221 : 2008 +A1:2013

Geschikt voor kinderen van 12 maand en jonger, tot 11 kg

Waarschuwing: Laat het kind nooit zonder toezicht.

Alle bevestigingselementen moeten altijd voldoende vastgemaakt zijn en regelmatig gecontroleerd worden.

Zorg er in het bijzonder voor dat de schroeven niet zijn losgekomen, want het is mogelijk dat het kind met een lichaamsdeel of kledingstuk vast komt te zitten

(bijvoorbeeld: koorden, halskettingen, lintjes van fopspenen) wat een risico op vastklemmen of zelfs verstikking inhoudt.

Om alle risico's op brand of andere te vermijden mag u de commode niet in de buurt van verwarmingsapparaten (elektrisch of op gas), een open haard of andere bronnen van intense warmte plaatsen.

De matras voor deze commode moet 1,5 cm dik zijn en mag maximaal 66 cm bij 50 cm meten. Plaats deze tegen de veiligheids barrières met de lange zijde evenwijdig aan de barrières.

Gebruik de commode niet bij gebroken, gescheurde of ontbrekende onderdelen. Indien u problemen ondervindt, kunt u contact opnemen met ons magazijn.

Reserveonderdelen mogen alleen aangeschaft worden bij de fabrikant of verdeler.

Onderhoud: reinig met behulp van een vochtige spons, lauw water en zeep. Gebruik geen schurende middelen.

RO

IMPORTANT ! PĂSTRĂȚI PENTRU CAZUL ÎN CARE VEȚI AVEA NEVOIE REFERINȚE CITIȚI CU ATENȚIE

CONFORM CERINȚELOR DE SECURITATE A NORMELOR EN 12221 : 2008 +A1 :2013

Pentru copii de până la 12 de luni, cu o greutate de maximum 11 kg

Avvertiment: Nu lăsați copilul nesupravegheat.

To ate elementele de fixare trebuie să fie întotdeauna strânse suficient și controlate regulat.

Atenție în particular la faptul ca șuruburile să nu fie deșurubate, pentru că copilul poate să își agațe părți ale corpului sau hainele (de exemplu: cordoane, coliere, șnur al suzetei) fiind astfel în pericol de ciupire sau sugrumare.

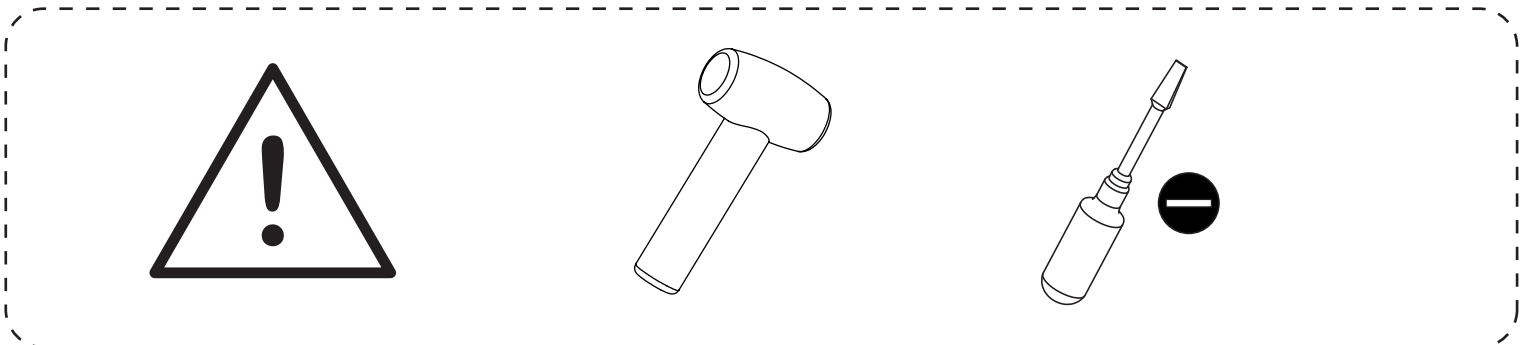
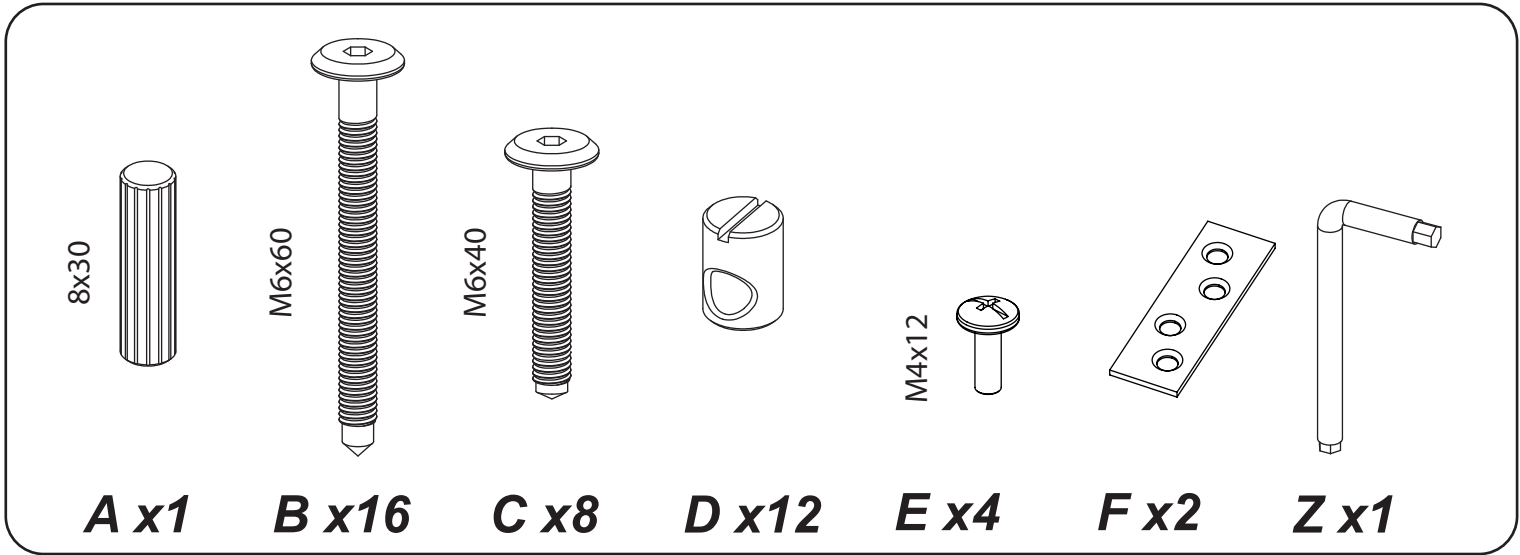
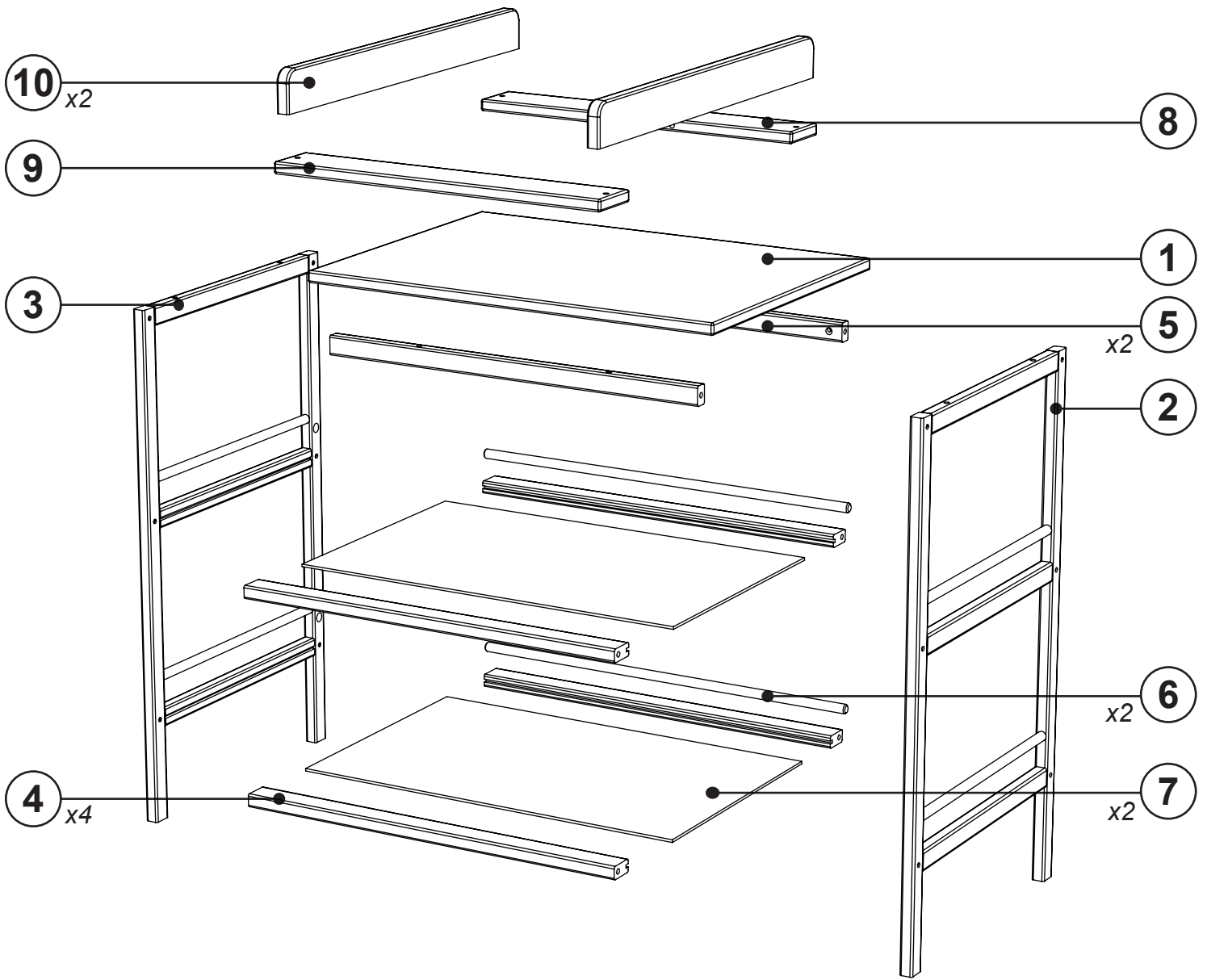
Pentru a evita toate riscurile de incendii sau altele, nu puneți masa de încălzit în apropierea unui reșou electric, pe gaz, a unui cămin deschis sau a altor surse de încălzire intensă.

Saltelele utilizate cu această masă trebuie să fie de o grosime de 1,5 cm și să măsoare 66 cm x 50 cm Maximum. Trebuie să se încadreze între barierele de protecție, marginea mai lungă să fie paralelă cu barierele.

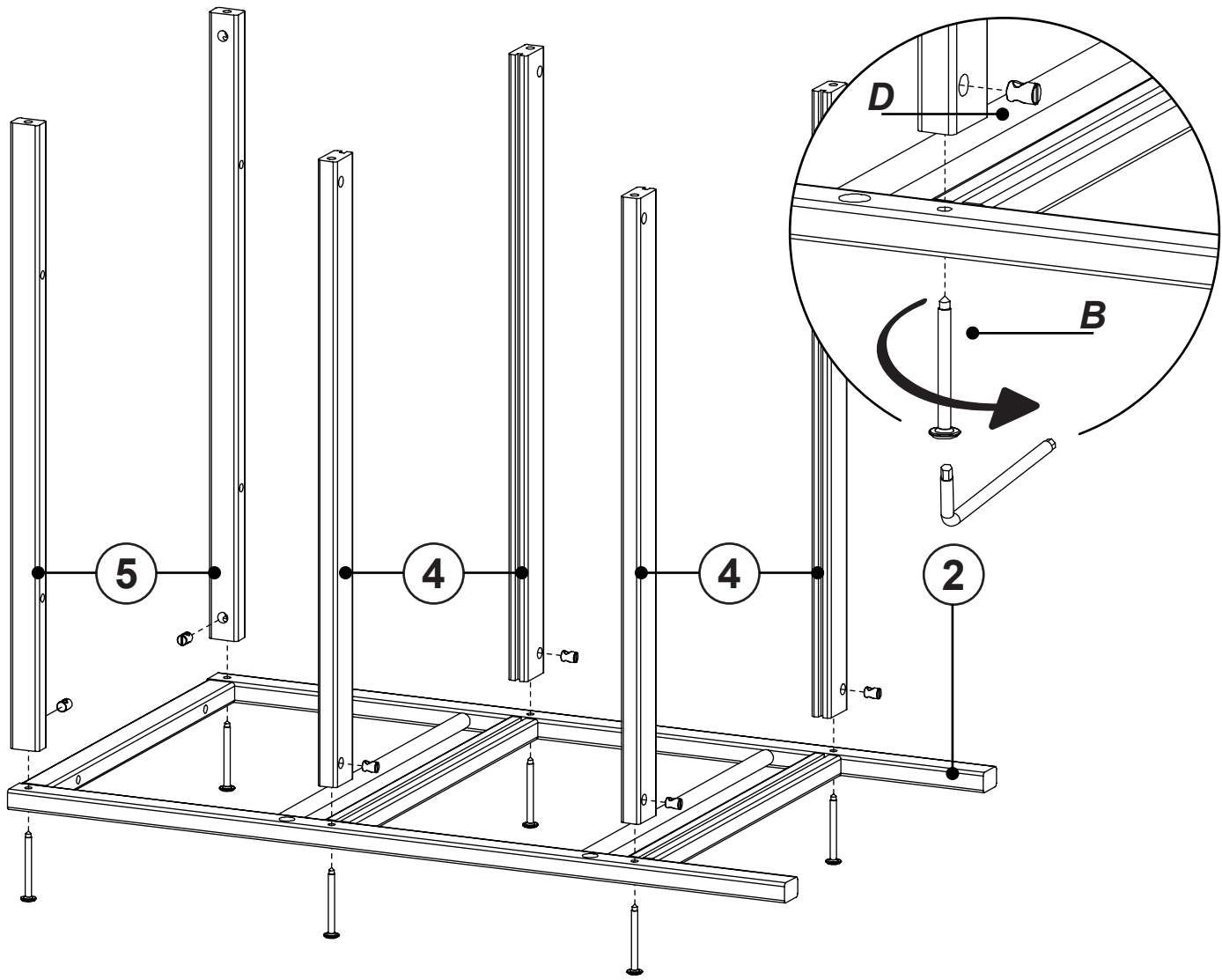
Nu utilizați măsura de încălzit dacă există părți stricate, rupte sau lipsă. În caz de probleme contactați magazinul.

Piese de schimb trebuie obținute doar de la fabricant sau de la distribuitor.

Întreținere: Spălare cu ajutorul unui burete umed, apă caldă cu săpun. Nu utilizați niciodată abrazive.

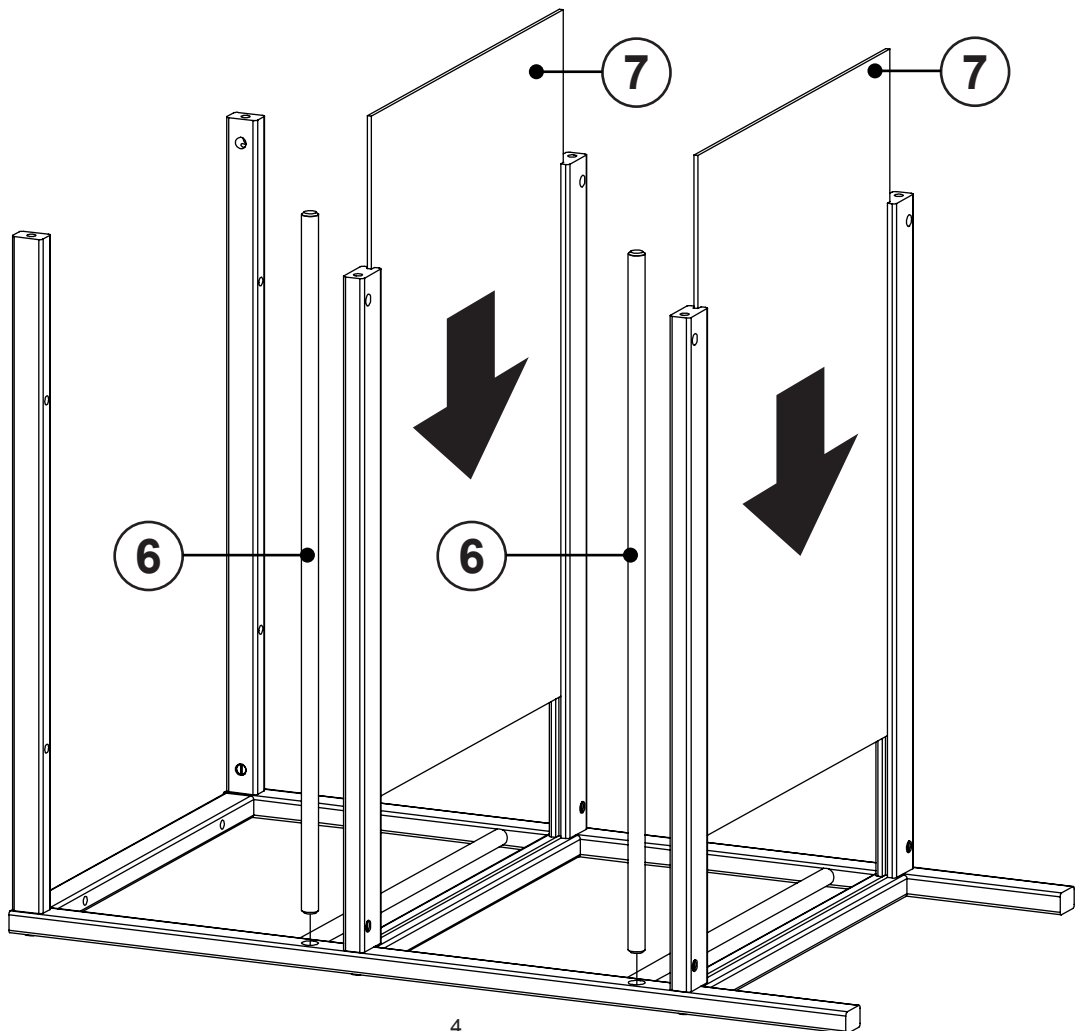


1

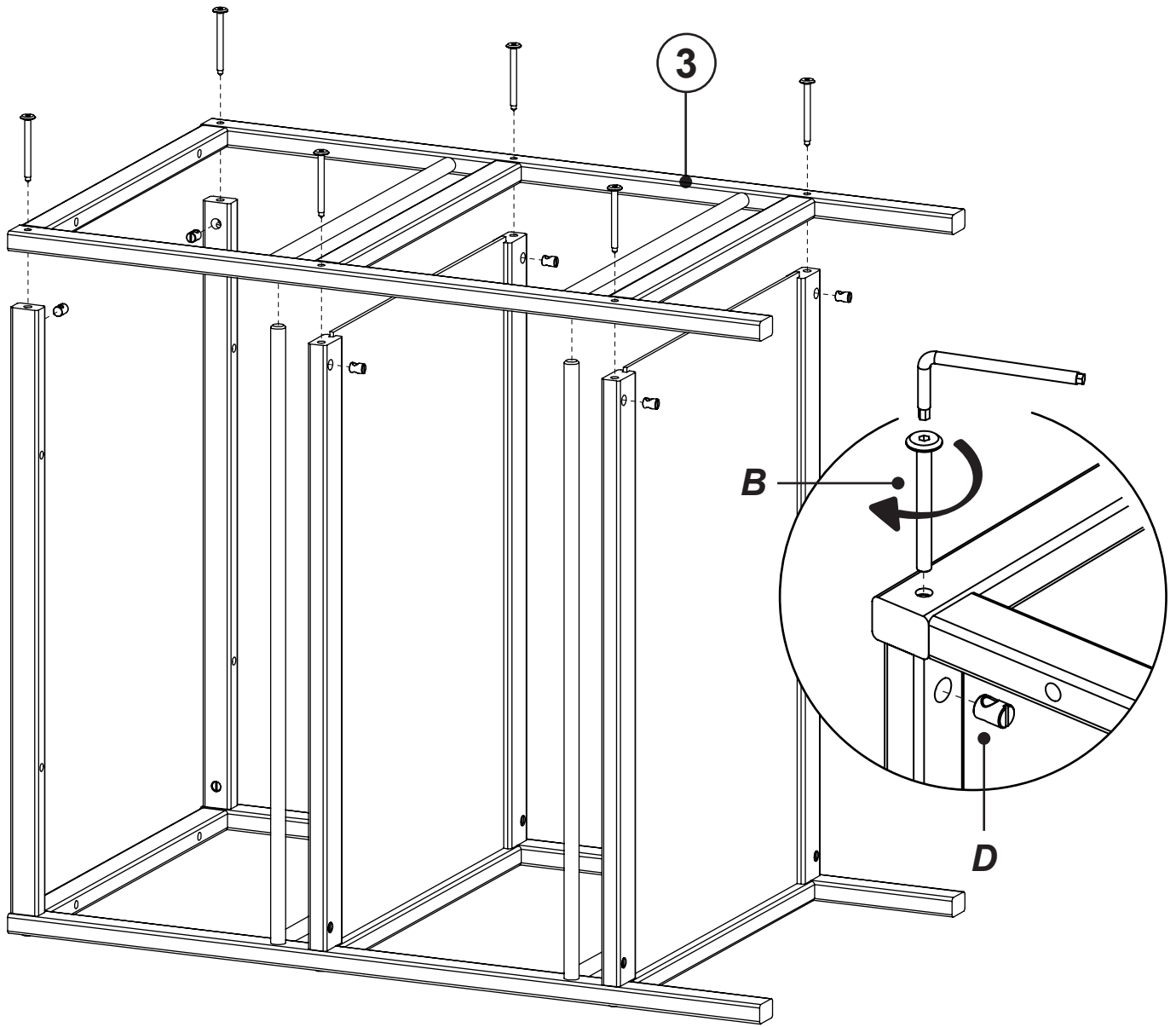


B x6
D x6

2

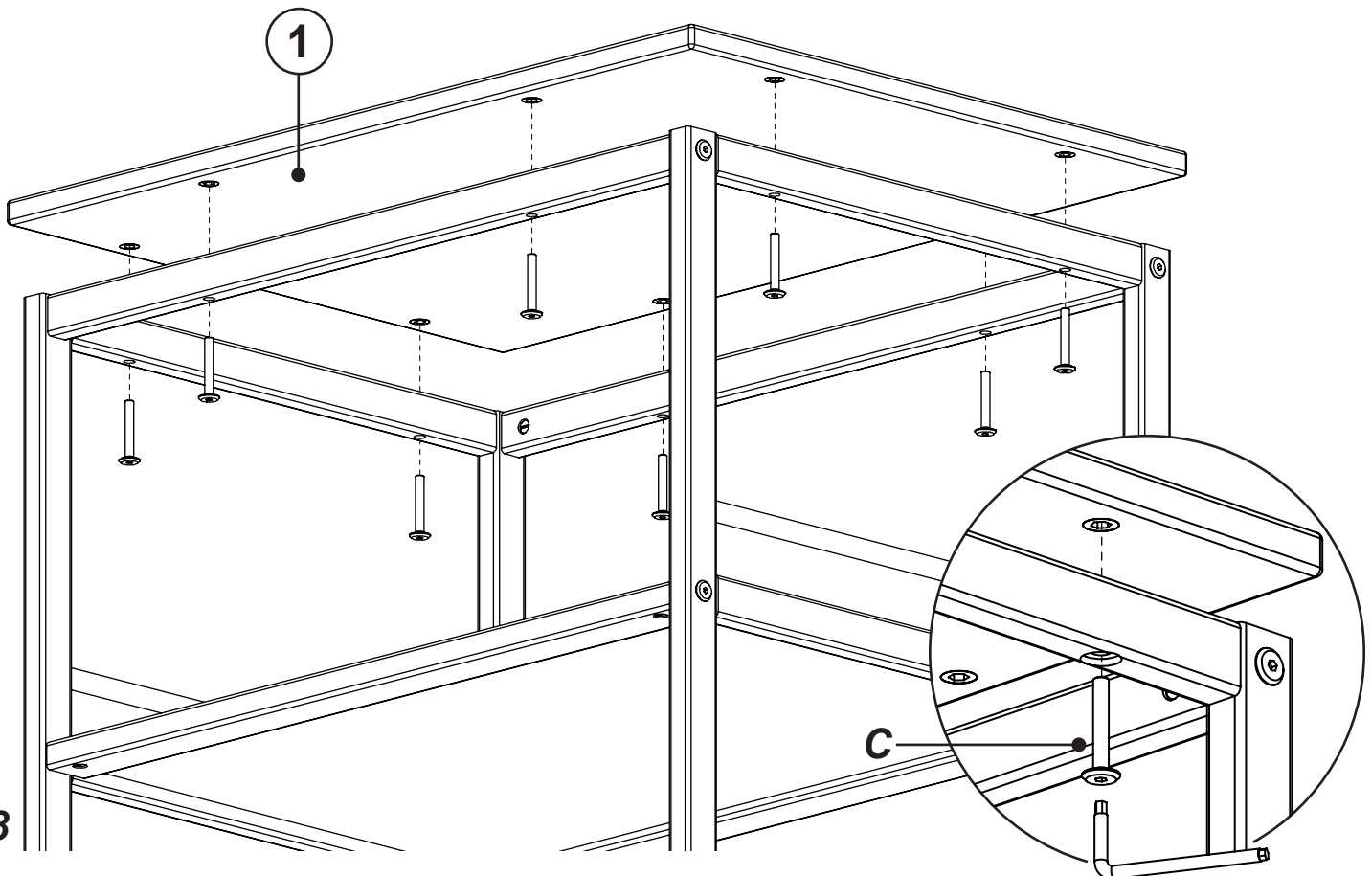


3



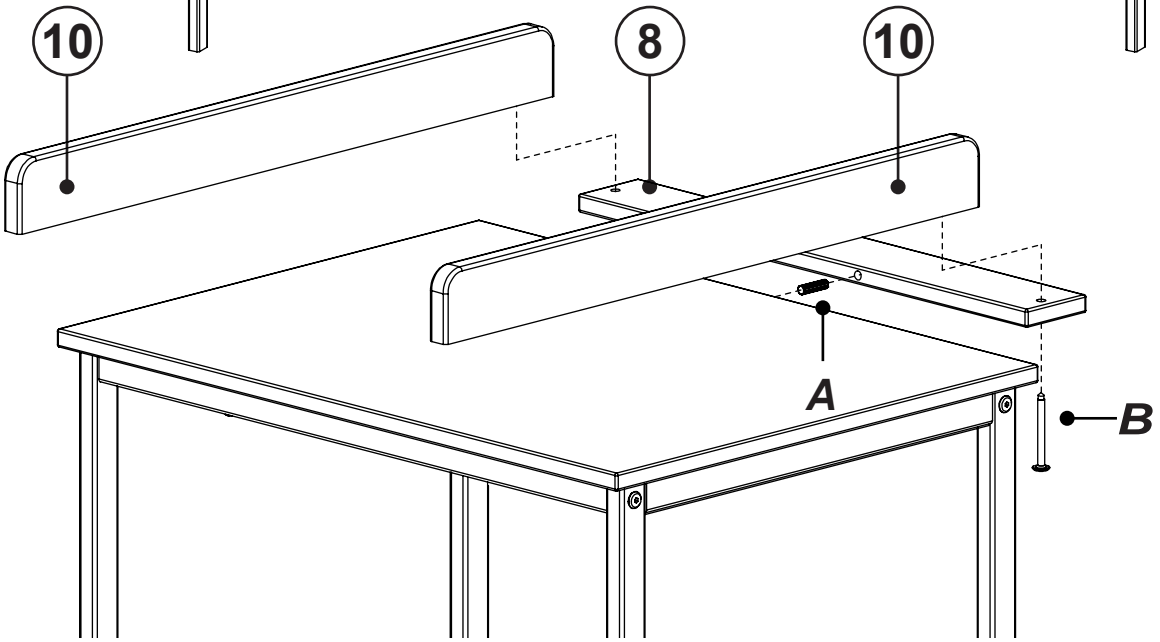
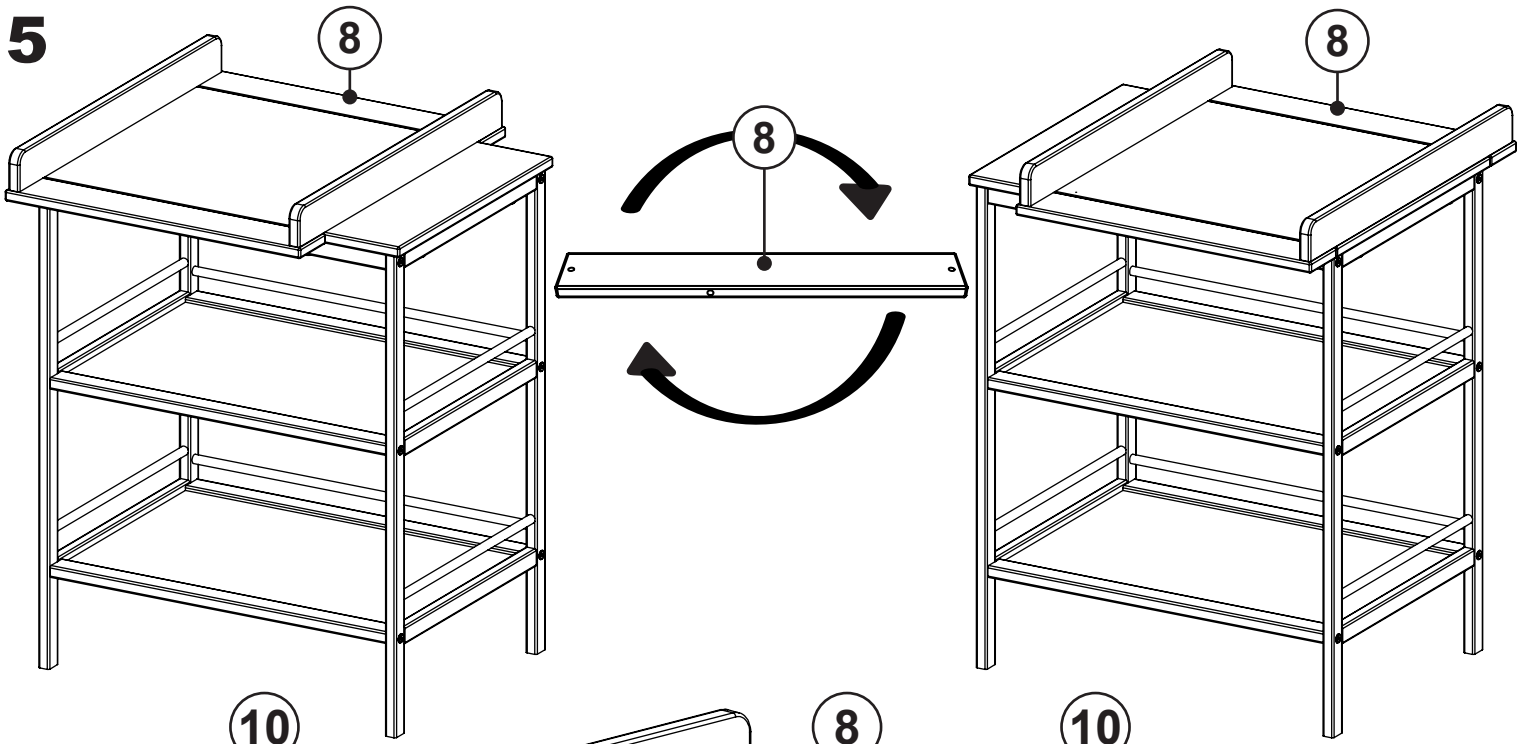
B x 6
D x 6

4



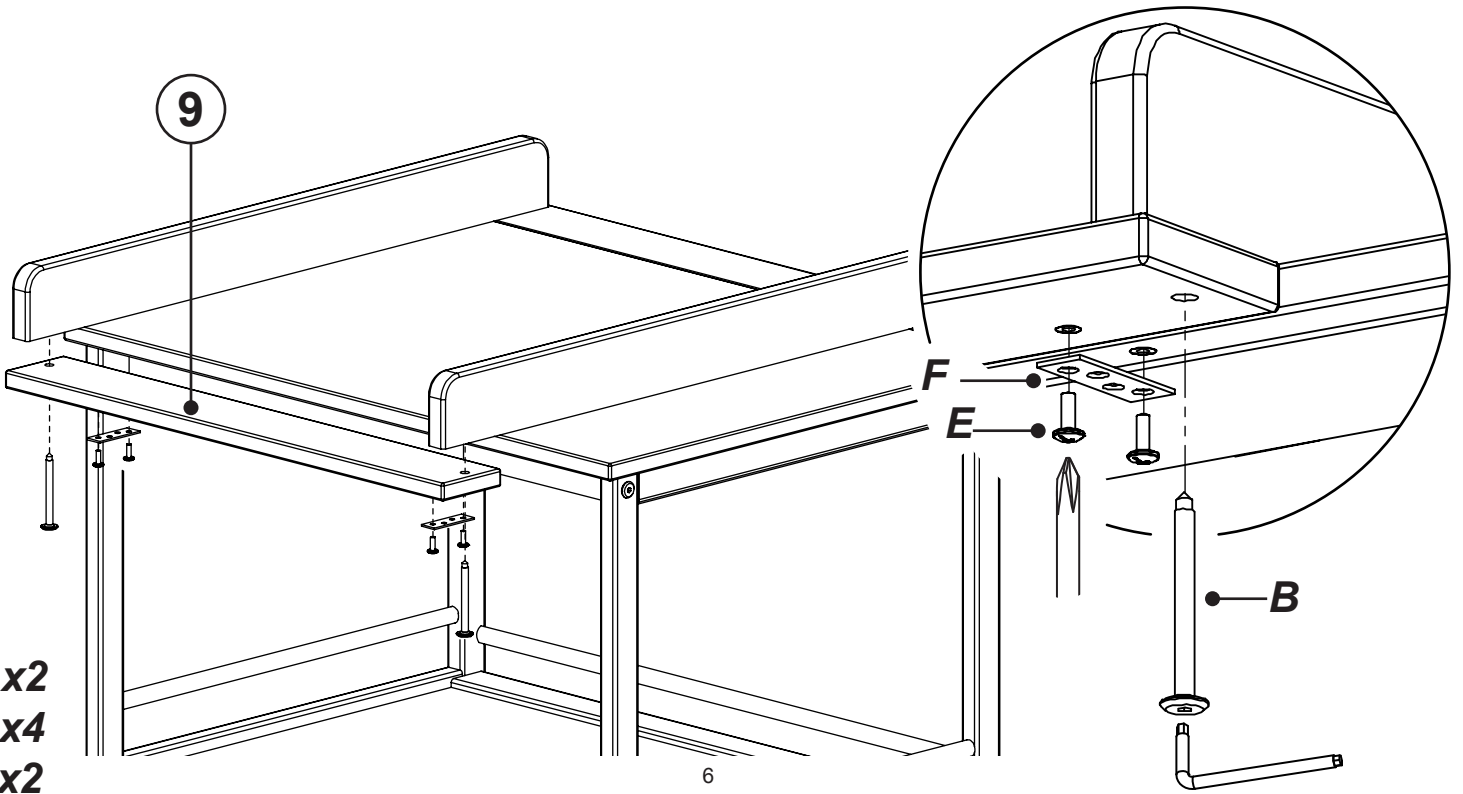
C x 8

5



A x1
B x2

6



B x2
E x4
F x2